

[Home](#) ■ [Produkter](#) ■ [Slambehandling](#) ■ [Slamavvattnare](#) ■ [HUBER Skruvpress S-PRESS](#)

HUBER Skruvpress S-PRESS



Robust, flexibel applicerbar avvattningsenhet

Flytande slam blandas med polymer och pumpas in i en flockningsreaktor där partiklarna i slammaet bildar flockar. Det flockade slammet rinner in i maskinen med självfall. Skruvpressen består av en lutande silkorg i 0,25 mm kilformad tråd (wedge wire). Vattnet i slammet rinner igenom silkorgen medan de fasta partiklarna hålls kvar inuti silkorgen och transporteras upp genom den lutande silkorgen av en långsamt roterande skruv. Kontinuerlig avvattning av slamet sker i skruvpressen via ett ökande tryck tack vare den koniska skruven. Detta medför att slammets volym minskar i presszonen. Trycket i maskinen kan justeras med hjälp av en presskona vid utmatningen och därmed kan TS halten regleras beroende på förutsättningarna. Borstarna på skruvvingarna rengör korgen från insidan och en roterande spolramp rengör den från utsidan.

Fördelar

FÖRDELAR AV HUBER SKRUVPRESS S-PRESS

- Minskning av slamvolym och massa
- Okänslig för grova material, utformad för hög belastning av fasta partiklar
- Mycket litet slitage tack vare skruvens rotationshastighet på < 5 rpm
- Låg energi- och vattenförbrukning
- Automatisk drift

- Lågt underhållsbehov, inget behov av smörjning
- Låga driftskostnader
- Helt kapslad, luktfri anläggning
- Låg ljudnivå < 68 dB(A)
- Inga vibrationer
- Pneumatiskt kontrollerat mottryckskona
- Extra stabilt utförande för industriella applikationer
- Mer än 700 framgångsrika installationer över hela världen

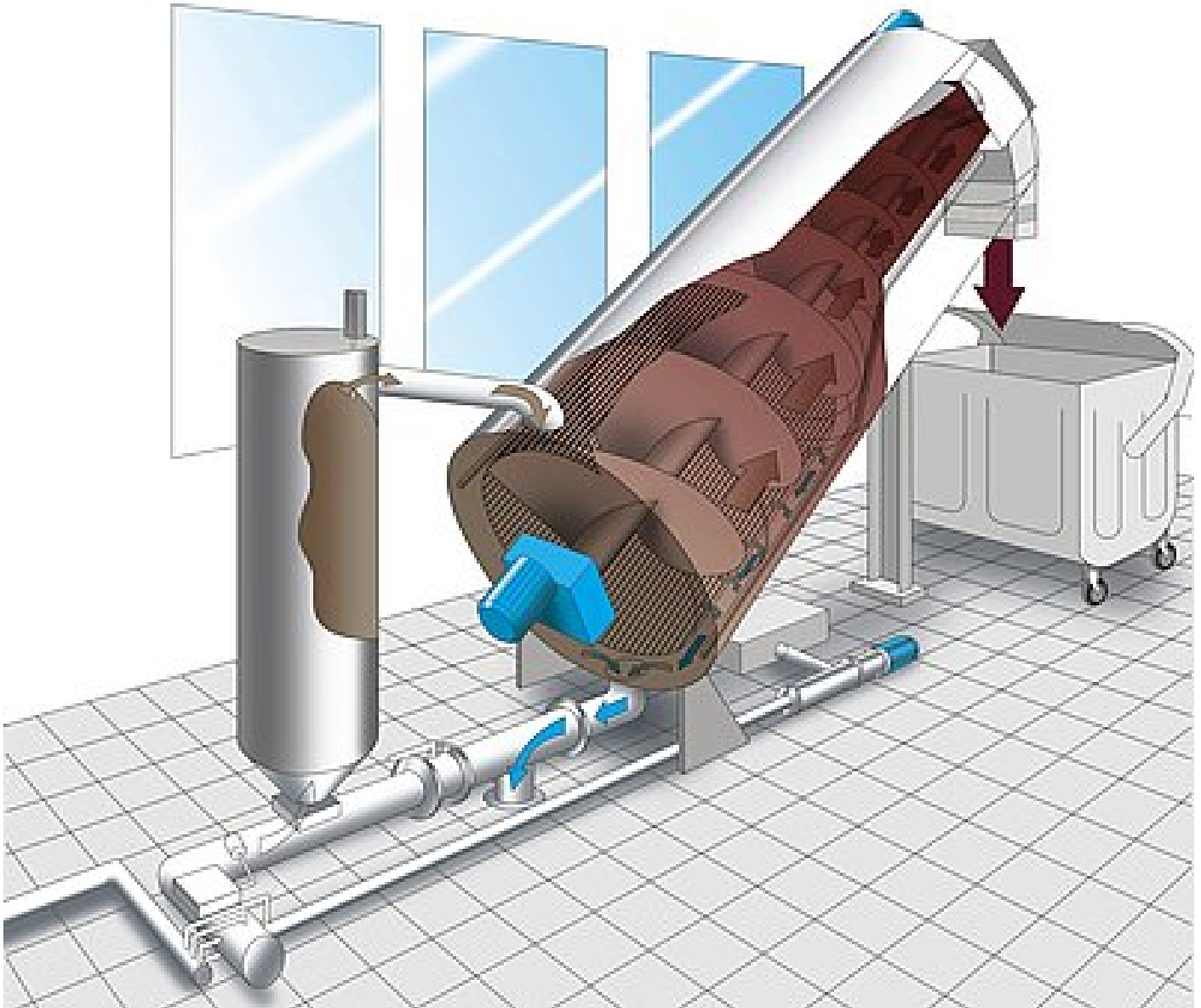
Downloads

 [Brochure: HUBER Screw Press S-PRESS \(RoS3\)](#) [pdf, 429 KB]

Referenser

- [HUBER Siltrumma ROTAMAT® RPPS och HUBER Skruvpress S-PRESS i Jämtland](#)
- [New machine to dewater fermentation residues in dry fermentation](#)
- [ROTAMAT® Screw Press RoS 3 – an international success in paper industry applications](#)
- [HUBER SeptageTreat® Solution in Sweden](#)
- [Wastewater Pre-Treatment Solution for a Slaughterhouse in Norway](#)
- [State-of-the-art HUBER Wastewater solution for Europe's largest slaughterhouse](#)

Design Sketch



Media



Mer produkter i denna grupp: Slamavvattnare

- [HUBER Skruvpress Q-PRESS®](#)
- [HUBER Bågpress B-PRESS](#)

A member of the HUBER Group

Postadress / Mailing address:
Hydropress HUBER AB
Box 125, 437 22 Lindome, Sweden

Besöksadress / Visiting address:
Heljesvägen 4
437 36 Lindome, Sweden

Telephone: + 46 31 99 64 60
E-mail: info@hubersverige.se

www.hubersverige.se
Bankgiro: 5870-0386
Postgiro: 6402198-3
