

[Home](#) ■ [Produkter](#) ■ [Microsilning](#) ■ [Microsilar](#) ■ [HUBER Trumsil RoMesh®](#)

## HUBER Trumsil RoMesh®



### Ultrafin trumsil med tvådimensionell sileffekt för avskiljning av mycket fina partiklar

HUBER's trumsil RoMesh® är en effektiv sil som installeras som en egen enhet. Genom hålplåtssilning kvarhålls hår och fiber i siltrumman och det silade vattnet rinner vidare i processen. Silen kan fås med 0,2 mm mesh upp till 3 mm hålplåt. Vattnet och rensat faller nedåt ur maskinen.

HUBER RoMesh® används för borttagning av hår, fiber och fina suspenderade material. Den användas för behandling av service-, och tvättvatten vid jämna flöden samt som skydd för nedströms membranfilteranläggningar. Silen är effektiv på att reducera COD och BOD (upp till 30%). Suspenderade material kan minskas upp till 60%.

## Fördelar

### Fördelarna med trumsilen RoMesh®

- Silning med en definierad avskiljningsstorlek genom fyrkantsnät
- Låg tryckförlust
- Minskning av COD/BOD med upp till 30 %
- Minskning av filterbara partiklar med upp till 60 %
- Som tillval: Periodisk högtvåtsrengöring på 120 bar förhindrar sedimentation på silkorgen

- Genom flockning och fällning kan halterna COD/BOD minskas med upp till 65 %, fosfor minska med upp till 60 % och filtrerbara partiklar minskas med så mycket som 95 %
- Kompakt utförande

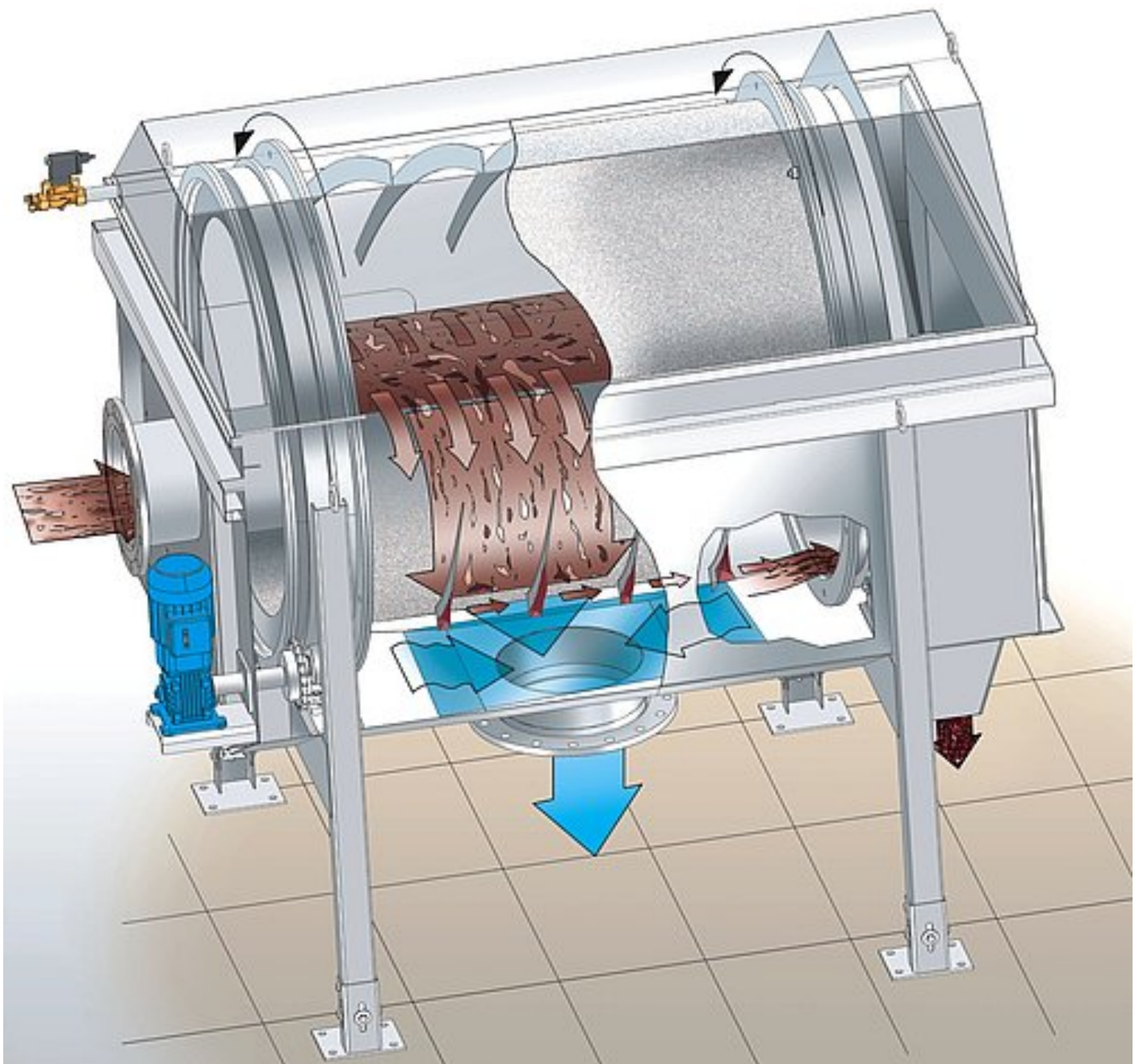
## Broschyer

[Brochure: ROTAMAT® Rotary Drum Screen RoMesh®](#) [pdf, 299 KB]

## Referenser

- [HUBER applications in poultry slaughterhouse Süddeutsche Truthahn AG](#)
- [New plant in Switzerland for innovative sewer grit treatment with process water recycling](#)

## Design



## Media



Video: HUBER Drum Screen  
RoMesh®

<https://www.youtube.com/watch?v=nNstEvZA-24>

## Mer produkter i denna grupp: Microsilar

- [HUBER Membrasil ROTAMAT® RoMem](#)
- [HUBER Trumsil LIQUID](#)
- [HUBER Skivfilter RoDisc®](#)

### A member of the HUBER Group

Postadress / Mailing address:  
HUBER Technology Nordic AB  
Box 125, 437 22 Lindome, Sweden

Besöksadress / Visiting address: Heljesvägen 4  
437 36 Lindome, Sweden

Telephone: + 46 31 99 64 60

E-mail: [info@hubersverige.se](mailto:info@hubersverige.se)

[www.hubersverige.se](http://www.hubersverige.se)  
Bankgiro: 5870-0386  
Postgiro: 6402198-3