

[Home](#) ■ [Produkter](#) ■ [Gro- och finsilning](#) ■ [Hållplåt- och krattgaller](#) ■ [HUBER Krattgaller RakeMax®](#)

HUBER Krattgaller RakeMax®



PÅLITLIGT OCH STABILT KRATTGALLER

RakeMax® passar perfekt för silning av både kommunalt och industriellt avloppsvatten samt processvatten med höga flöden och mycket rens. Storlek och kapacitet kan enkelt anpassas efter olika behov. Spalterna tillverkas i rostfritt stål och komposit och kan utformas rakt eller droppformat.

Spalterna rensas med hjälp av krattor som också de kan utformas i rostfritt stål eller i komposit. Krattorna är fästa i ett kedjesystem som drivs av en elmotor monterad ovan mark. Gallret och krattornas utformning kan justeras efter rensmängden och antalet krattor kan anpassas före eller modifieras efter installation beroende på rensmängd.

Installationshöjden på RakeMax® ovan mark anpassas på efterföljande transport eller tvättsteg.

Krattorna är fästa på drivkedjorna. Kedjorna är fästa på de övre kugghjulen som drivs av en elmotor. Krattorna är mycket effektiva i flöden som innehåller sand och grus.

Som tillval finns varianten RakeMax®-J med extra hög flödeskapacitet.

Fördelar

Fördelarna hos RakeMax®:

- Mycket låg tryckförlust - hög separationseffektivitet
- Kompakt design med låg installationshöjd ovan mark
- Helkapslad maskin med luckor för god åtkomst
- Enkel inbyggnad även i befintliga kanaler
- Silen består av profiler i rostfritt stål som är självstödande så att den enkelt kan lyftas upp ur kanalen
- Inte känslig för sand och grus
- Minimalt underhåll och god åtkomst för finjustering av kedja
- Individuellt utbytbara krattor
- RakeMax®-J som tillval: Ökad hydraulisk flödeskapacitet och rensborttagning redan vid kanalbotten

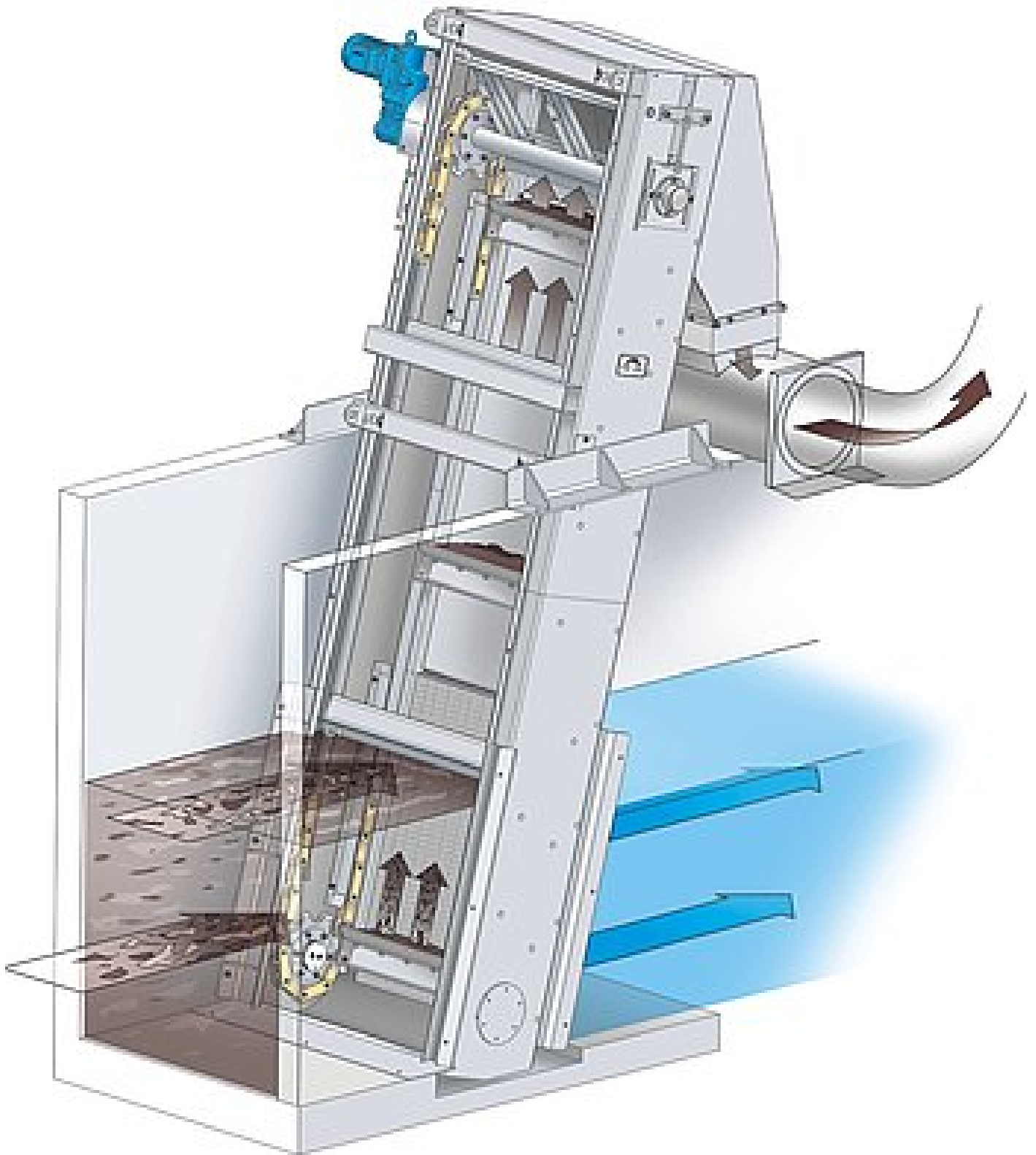
Broschyrer

 [Broschyr: HUBER RakeMax® Krattgaller](#) [pdf, 0.91 MB]

Referenser

- [Unique innovation from the market leader: HUBER Detection System Safety Vision](#)
- [A Wastewater Screening and Screenings Processing Case Study at WWTP Hull \(Saltend\)](#)
- [HUBER Safety Vision increases the availability of machines](#)
- [HUBER Multi-Rake Bar Screen RakeMax® Hybrid convinces with extensive practical experience](#)
- [Refurbishment project: regional STP Linz-Asten](#)
- [Case Study: Improvement of the Maer Lane STW Inlet Works](#)
- [Extensive practical experience with the HUBER Multi-Rake Bar Screen RakeMax® Hybrid](#)
- [Flawless operation and longevity make the RakeMax® Multiple Rake Screen invaluable to Guelph's Screening Process](#)
- [Major order: 12 HUBER Multi-Rake Bar Screens RakeMax® for Vienna](#)
- [Start-up of the equipment for preliminary mechanical wastewater treatment on WWTP Atotonilco](#)
- [Meadowhead STW Wastewater Case Study](#)
- [Wider range of application: RakeMax®-J Multi-Rake Bar Screen with curved screen bars](#)
- [HUBER supplies the equipment for a major sewage treatment works in Berlin](#)
- [Huber Technology upgrades the Inlet works at Duncrue Street, Belfast - a Wastewater case Study](#)
- [Three HUBER RakeMax® screens for STW Magdeburg / Gerwisch](#)
- [New RakeMax® screen for WWTP Deutschkreuz-Goldebachtal in Austria](#)
- [A complete wastewater treatment concept for a meat processing company](#)
- [HUBER supplies the machines for the mechanical treatment stage of the worlds' largest wastewater treatment plant project](#)
- [RakeMax® - Bar screen for headworks](#)
- [Great HUBER Bar Screens and Wash-Presses in Dublin](#)

Design



Media





Video: RakeMax® Multi-Rake Bar Screen for mechanical preliminary wastewater treatment at a municipal WWTP

<https://www.youtube.com/watch?v=SH3P8lpCDJM>



Video: HUBER RakeMax® Multi-Rake Bar Screen for coarse screening in meat processing industry

<https://www.youtube.com/watch?v=HvwV0BaLd68>



Animation: HUBER Safety Vision system for impurity detection

<https://www.youtube.com/watch?v=W1o94KTzHYs>

Mer produkter i denna grupp: Hålplåt- och krattgaller

- [HUBER Hålplåtssil EscaMax®](#)
- [HUBER Krattgaller RakeMax® HF \(high flow\)](#)
- [HUBER Krattgaller RakeMax® CF](#)
- [HUBER Hålplåtssil CenterMax®](#)
- [HUBER Grovgaller TrashMax®](#)
- [HUBER Grab Screen TrashLift](#)

A member of the HUBER Group

Postadress / Mailing address:
Hydropress HUBER AB
Box 125, 437 22 Lindome, Sweden

Besöksadress / Visiting address: Telephone: + 46 31 99 64 60
Heljesvägen 4
437 36 Lindome, Sweden

E-mail: info@hubersverige.se

www.hubersverige.se
Bankgiro: 5870-0386
Postgiro: 6402198-3