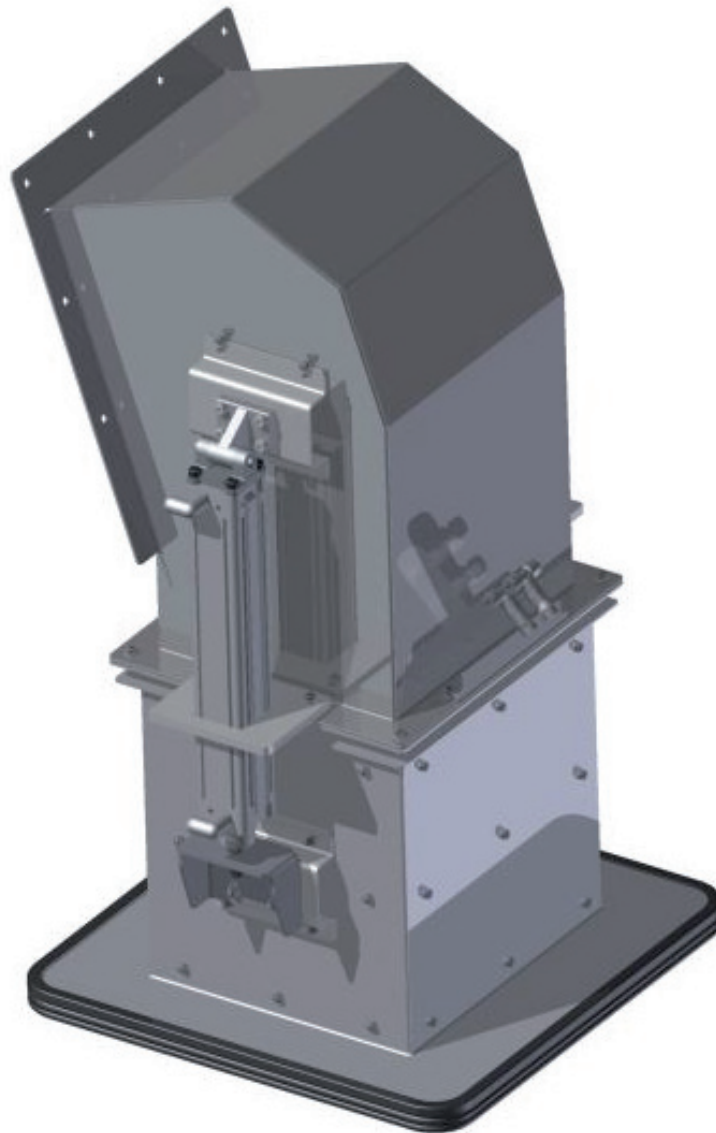


Teleskopanslutning HPTS



Pålitligt och välbeprövat system för
fyllning av containers

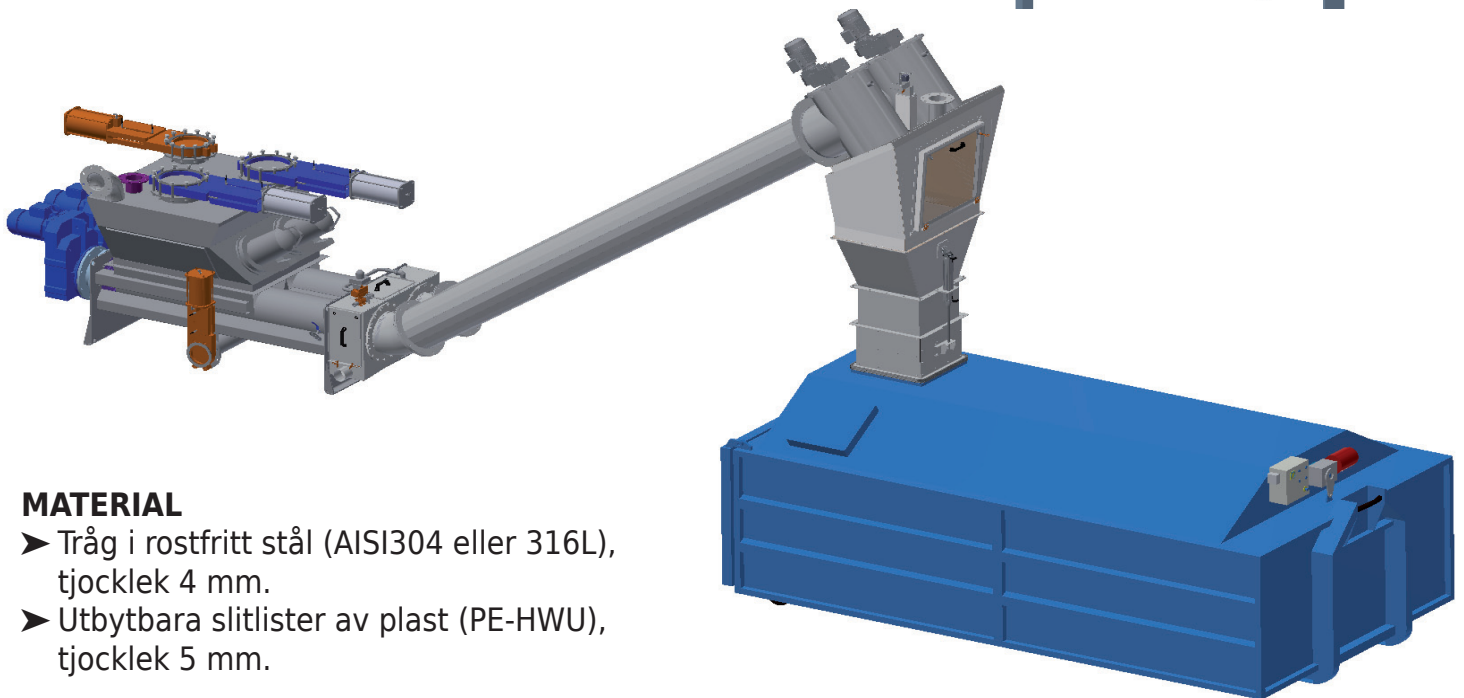
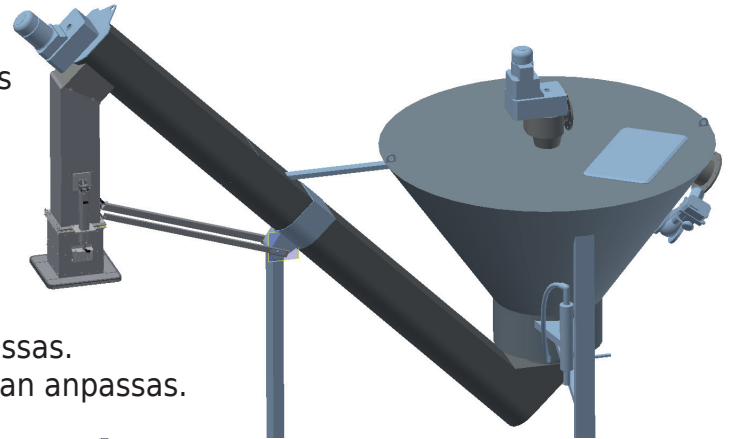
- Enkel konstruktion med få delar
- Enkel installation
- Enkelt underhåll

FUNKTION

Teleskopet är monterat vid änden på utloppsroret på en press eller vid utloppet på en sandtvätt. Teleskopet går upp innan containern töms och går åter ner när containern ställs tillbaka för att ge en tät koppling mellan teleskopets inlopp och containern.

PRODUKTEGENSKAPER

- Ger god fyllning av containern utan att rengods faller ned utanför containern.
- Ger ett mellanrum på max 2 mm för luftfri installation.
- Teleskopet är enkelt att anpassa till lokala krav.
- Storleken på anslutningen till containern kan anpassas.
- Storleken på anslutningen till inloppet kan anpassas.
- Slaglängd är som standard 300 mm, men den kan anpassas.



MATERIAL

- Tråg i rostfritt stål (AISI304 eller 316L), tjocklek 4 mm.
- Utbytbara slitlister av plast (PE-HWU), tjocklek 5 mm.

TEKNISKA DATA

Modell	Öppning i container	Slag (std)	Pneumatisk cylinder*	Motor
HPTS-300	300 mm x 300 mm	300 mm	2 x DNC50	0,25kW
HPTS-400	400 mm x 400 mm	300 mm	2 x DNC50	0,25kW
HPTS-500	500 mm x 500 mm	300 mm	2 x DNC50	0,25kW
HPTS-600	600 mm x 600 mm	300 mm	2 x DNC50	0,25kW

*Manöverdon kan vara elektriskt eller pneumatiskt

Hydropress HUBER AB
Heljesvägen 4, Box 125
437 22 Lindome
Sverige

Tel. 031 99 64 60
Fax 031 99 51 33
E-mail: info@hubersverige.se
Internet: www.hubersverige.se