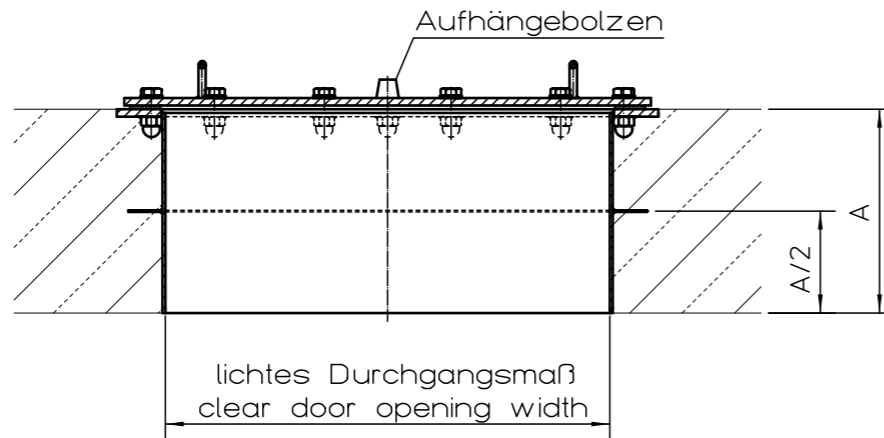
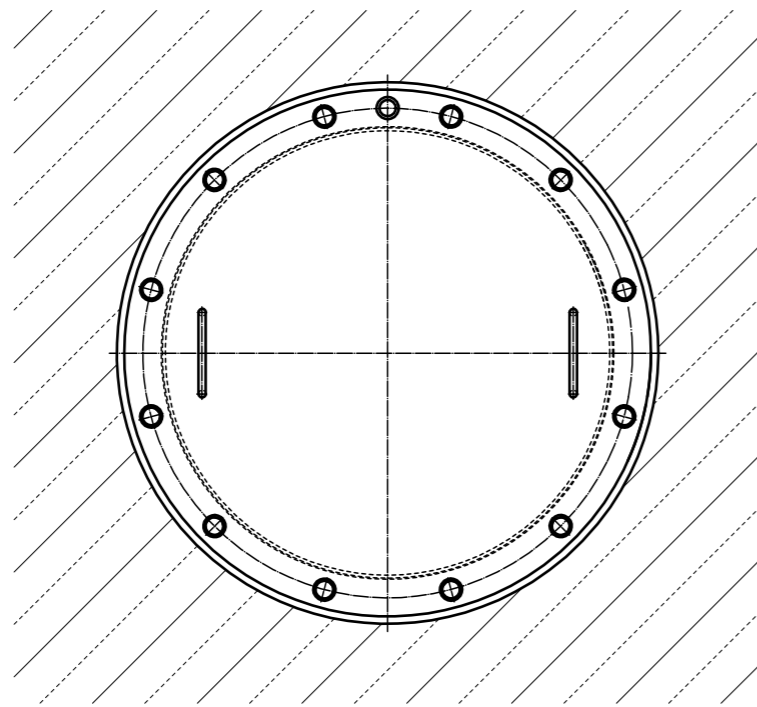
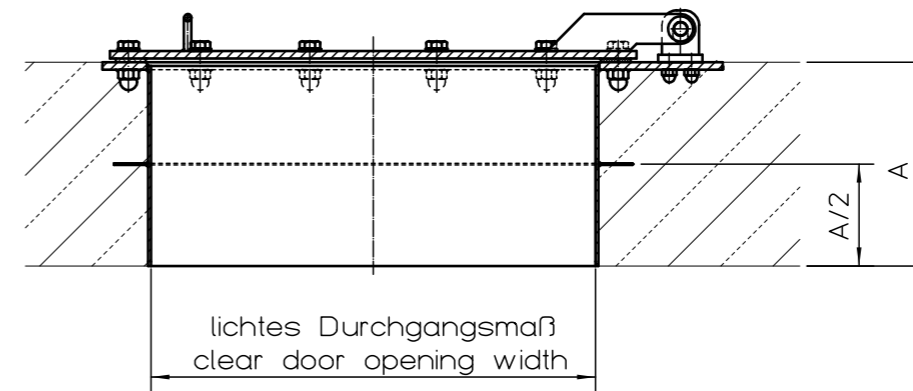
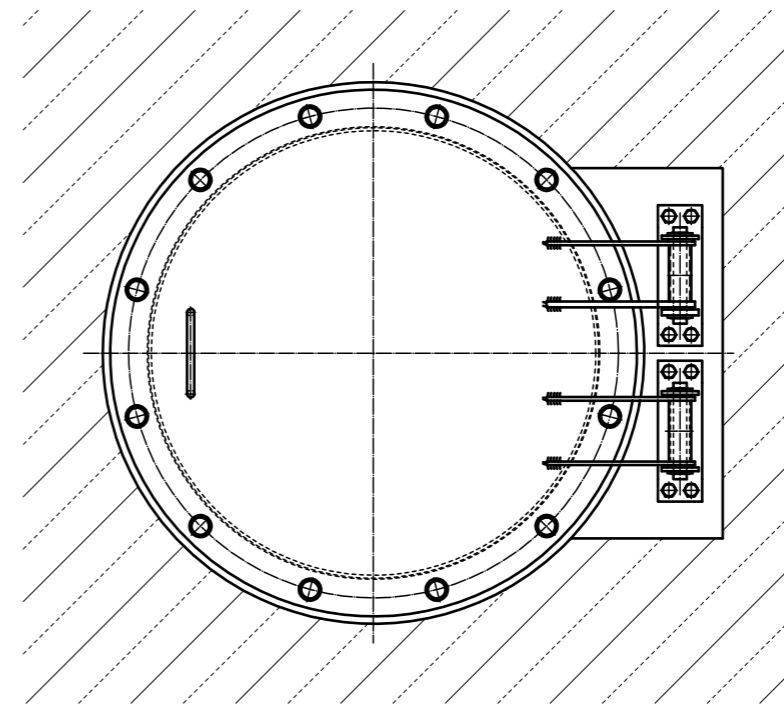


Mannloch - Standard Ausführung/
Access cover - standard version



Druckseite / pressure side

Mannloch - Sonder Ausführung mit Scharnier/
Access cover - special version with hinge



Druckseite / pressure side

Pos. / Item	Menge / Quantity	Bezeichnung / Specification			Werkstoff/Lieferant / Material/Supplier	Bemerkung / Annotations
Diese Zeichnung ist geistiges Eigentum der Fa. Hans Huber AG und damit urheberrechtlich geschützt. Zuwider handlungen verpflichten zu Schadenersatz. This is a copyrighted drawing which is the intellectual property of Hans Huber AG. Any contravening offender will be held liable for payment of damages.					HUBER TECHNOLOGY D-92334 Berching / Tel.:08462/201-0	
Technische Aenderungen vorbehalten / Subject to modification						
				Datum/Date	Name	Mannloch (TT8)
				Bear./Rev.	26.06.00 dha	
				Gepf./Appr.	II ab	Access cover (TT8)
				Norm.		Projektbez.: - Project Name:
				Massstab/Scale: 1:10		
Ver-sion	Aenderung / Modified	Datum / Date	Name	Stand.-Art.-Code / Standard Item Code		Familie / Family
-	-	-	-	-		-
				Projekt / Project	Art.-Code / Item Code	Blatt / Sheet
				000000_190171		1/2