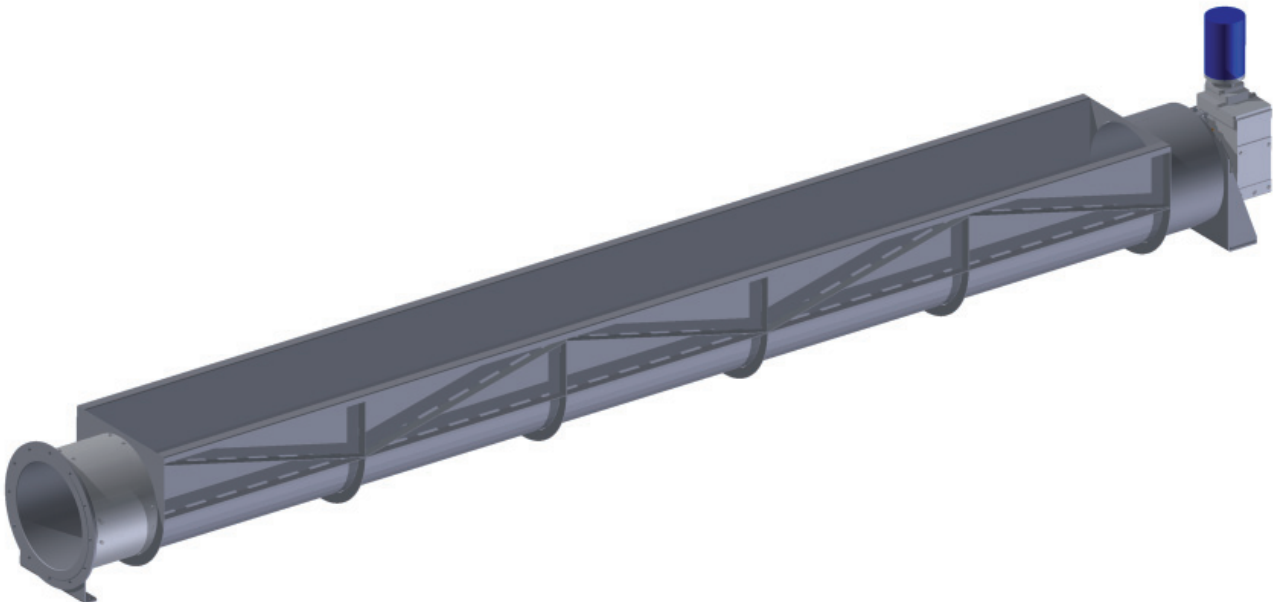


Vridrännna HPTT

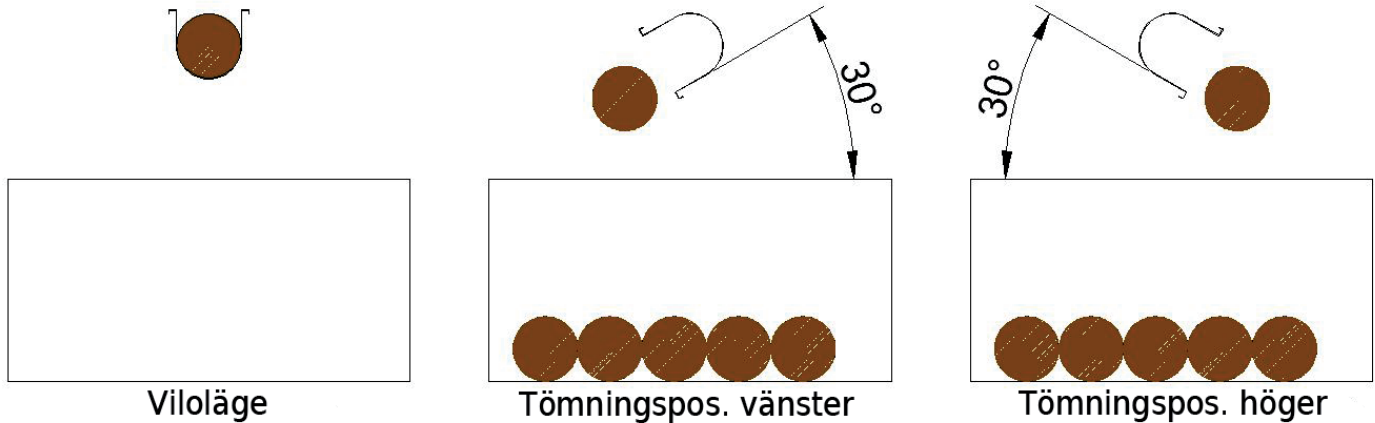


Pålitligt och välbeprövat system
för fyllning av containers

- Enkel konstruktion med få delar
- Enkel att installera
- Enkel att utföra underhåll på

FUNKTION

Vridrännan är monterad i änden av pressens utmatningsränna. Rensodset pressas in i tråget tills en optisk givare ger en signal att tråget ska tömmas. En motor i änden av tråget vridet det och det töms in i en container.

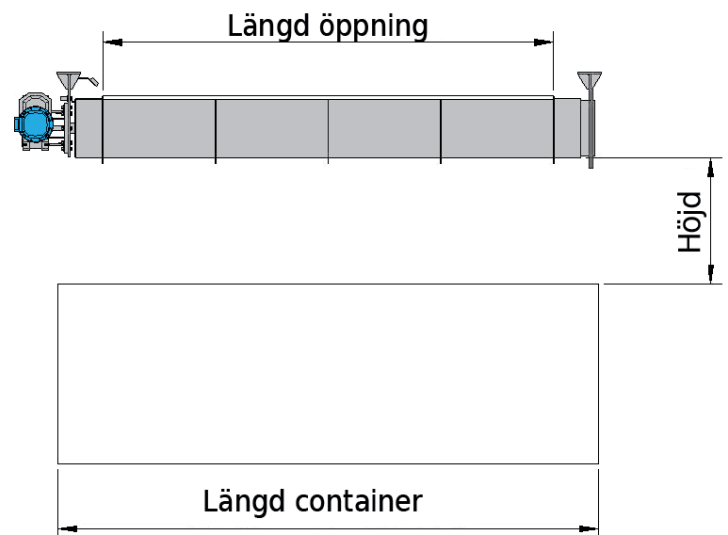


PRODUKTEGENSKAPER

- Möjliggör optimal fyllning av containern
- Tråget är enkelt att anpassa efter individuellea lokala krav
- Längd/diameter och upphängning kan anpassas

MATERIAL

- Tråg i rostfritt stål (AISI304 eller 316L), trågtjocklek 3 mm
- Utbytbara slitlister av plast (PE-HWU), tjocklek 20 mm
- Axelmonterad kuggväxelmotor med ihålig axel



TEKNISKA DATA (mått i mm om annat ej anges)

Modell	Ände Ø utmatningsrör	Längd* (max)	Längd container**	Motor
HPTT-300	250	6 m	> Längd + 0,5 m	0,37 kW (0,5 HP)
HPTT-400	350	6 m	> Längd + 0,5 m	0,37 kW (0,5 HP)
HPTT-500	450	6 m	> Längd + 0,5 m	0,75 kW (1,0 HP)
HPTT-550	500	6 m	> Längd + 0,5 m	0,75 kW (1,0 HP)

*Öppning i tråg **Beroende på höjden mellan tråg och container

Hydropress HUBER AB
 Heljesvägen 4, Box 125
 437 22 Lindome
 Sverige

Tel. 031 99 64 60
 Fax 031 99 51 33
 E-mail: info@hubersverige.se
 Internet: www.hubersverige.se