

## HUBER Renstvättpress WAP/SL



Impellertvättpress för minskning av kostnader för omhändertagande

- minskning av volym, vikt och kostnader för omhändertagande på upp till 85 %
- kompaktering på upp till 50 % TS
- hög kvalitet på tvättat rensods  $< 20 \text{ mg BOD}_5 / \text{g TS}$

## ➤ Funktion

WAP/SL arbetar i satsvis läge. Rensgodset faller antingen ned i SL-tratten direkt från en sil eller transportenhet, eller så spolas det in i tanken genom ett "launder" spolvattenrör. Efter att en sats rensods har matats in, fylls tanken med tvättvatten och rörs om av en impeller under en justerbar tid. Fekalier lösgörs och tas bort från rensodset av den höga turbulensen och av pumphjulet.

Efter att tvättcykeln har avslutats, öppnas en automatisk ventil och tvättvattnet rinner ut genom perforeringar i tråget. Det returneras, tillsammans med fekalerna, till avloppsvattnet. En skruv i tråget transporterar rensat mot en röröppning där det, som tillval, spolas med vatten. Skruven trycker rensat genom tryckzonen där det komprimeras, avvattnas och kompakteras innan det slutligen matas ut till en container eller förpackningsenhet.

## ➤ Inmatningsmöjligheter

### Matning genom en launderkanal/spolvattenrör

Rensgodset faller från silen eller transportören ner i en launderkanal. Silat avloppsvatten eller processvatten spolar rensat genom kanalen in i impellertanken på tvättpressen. Spolvattnet fungerar även som tvättvatten i impellertanken.

### Matning direkt från en sil eller transportör

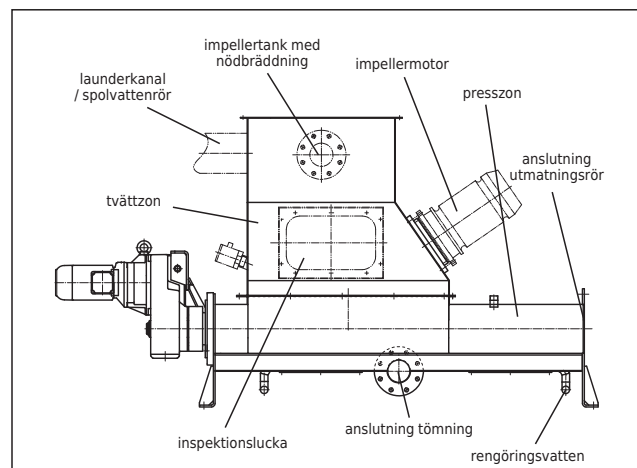
Rensgodset faller från silen eller transportören ner i en impellertank. Silat avloppsvatten eller processvatten förs direkt in i tanken som tvättvatten.



Hög turbulens i SL-tanken under impellerdrift

## ➤ Fördelar

- Mycket rent rensods tack vare minskning av volym, vikt och kostnader för omhändertagande på upp till 85%
- Högintensiv tvättning i launder-tank
- Kvalitet på tvättat rensods < 20 mg BOD<sub>5</sub> / g TS
- Kompaktering på upp till 50 % TS
- Kapacitet på upp till 12 m<sup>3</sup>/h (420 ft<sup>3</sup>/hr)
- Silat avloppsvatten eller processvatten kan användas som tvättvatten
- Stabil, hållbar design
- Alla strukturella delar, inklusive skruven, är tillverkade i rostfritt stål för att förhindra korrosion
- Snabb lönsamhet på investeringen tack vare stora besparingar gällande kostnader för transport och omhändertagande



Välvättat och så gott som luktfritt rens från en HUBER renstvättpress WAP/SL, kompakterat till 50 % TS

## Hydropress Huber AB

A member of the HUBER Group

Box 125 · 437 22 Lindome, Sverige · Besöksadress: Heljesvägen 4, Lindome  
Telefon: + 46 (0)31 - 99 64 60 · Telefax: + 46 (0)31 - 99 51 33  
e-mail: info@hubersverige.se · Internet: www.hubersverige.se

Med förbehåll för tekniska ändringar  
0,0 / 2 - 3.2011 - 9.2009

HUBER Renstvättpress WAP/SL